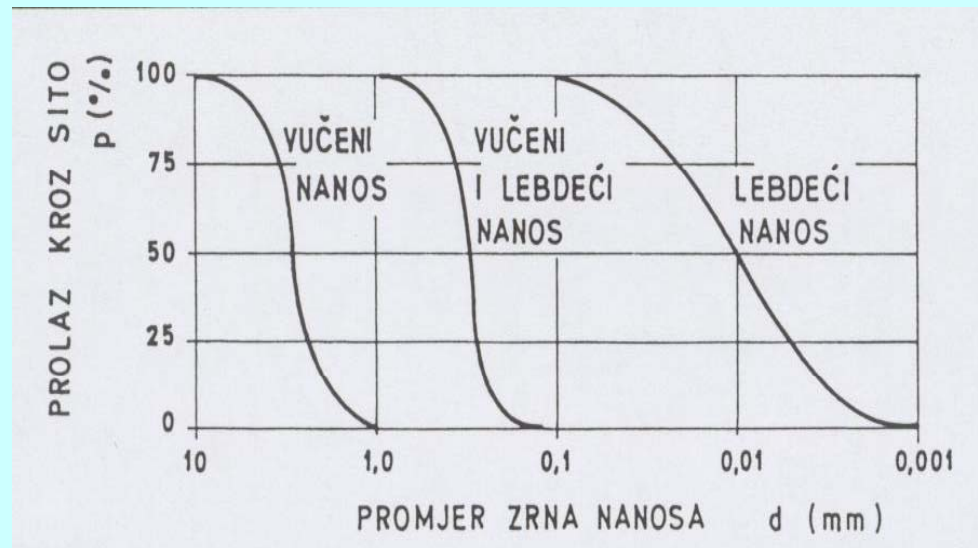
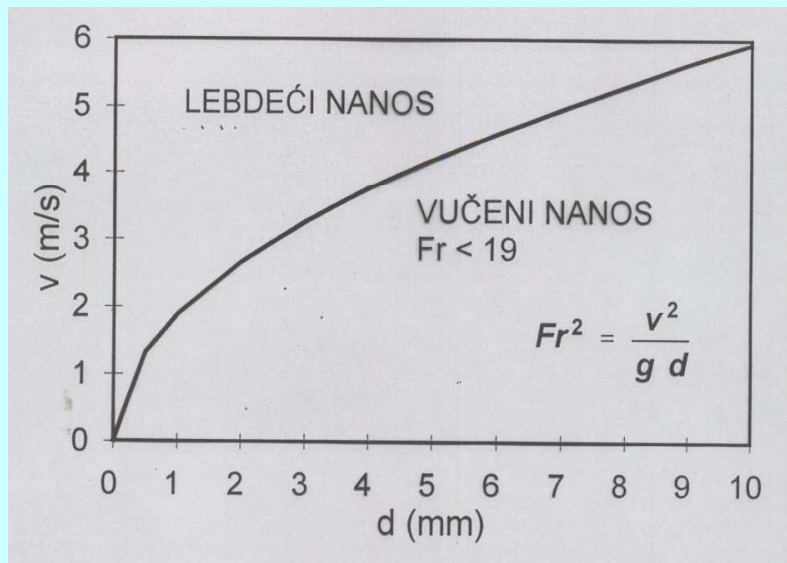


RIJEČNI NANOS

Vrste nanosa: plivajući ($\rho_n < \rho_w$ *specifična masa nanosa manja od gustoće vode*)
lebdeći (suspendirani, $F_{r,N} > 19$)
vučeni ($F_{r,N} < 19$)



VRSTE NANOSA PREMA VELIČINI ČESTICA

Vrsta	Skupina	Promjer d	
		(mm)	(μ)
kamen	vrlo krupne gromade	2000 - 4000	
	krupne gromade	1000 - 2000	
	srednje gromade	500 - 1000	
	male gromade	250 - 500	
	krupan kamen	130 - 250	
	sitan kamen	64 - 130	
šljunak	vrlo krupan šljunak	32 - 64	
	krupan šljunak	16 - 32	
	srednje krupan šljunak	8 - 16	
	fini šljunak	4 - 8	
	vrlo fini šljunak	2 - 4	
pijesak	vrlo krupan pijesak	1,0 - 2,0	1000 - 2000
	krupan pijesak	0,5 - 1,0	500 - 1000
	srednji pijesak	0,25 - 0,5	250 - 500
	fini pijesak	0,125 - 0,25	125 - 250
	vrlo fini pijesak	0,062 - 0,125	62 - 62
prašina	krupna prašina	0,031 - 0,062	31 - 62
	srednja prašina	0,016 - 0,031	16 - 31
	fina prašina	0,008 - 0,016	8 - 16
	vrlo fina prašina	0,004 - 0,008	4 - 8
glina	krupna glina	0,0020 - 0,0040	2 - 4
	srednja glina	0,0010 - 0,0020	1 - 2
	fina glina	0,0005 - 0,0010	0,5 - 1
	vrlo fina glina	0,00024 - 0,0005	0,24 - 0,5

KARAKTERISTIKE RIJEČNOG NANOSA

MEHANIČKE KARAKTERISTIKE:

Krupnoća nanosa: *određuje se prosijavanjem na sitima (krivulja prosijavanja)*

$$d_{sr} = \frac{\sum_{i=1}^n \Delta p_i d_i}{100}$$

reprezentativna veličina je krupnoća (promjer) srednjeg zrna:

d_{sr} (mm) *krupnoća (promjer) srednjeg zrna;*

d_i (mm) *promjer otvora na i_tom situ;*

Δp_i - *postotak od ukupne mase nanosa (uzorka) koji ostane na i_tom situ.*

“HIDRAULIČKA KRUPNOĆA” : *brzina tonjenja zrna nanosa u mirnoj vodi.*

KONCENTRACIJA NANOSA : *količina mase suspendiranih čestica u jedinici volumena*

$$c = T_n / V$$

vode; ima dimenziju gustoće mase (kg/m³) ili (gr/l).

PRONOS NANOSA : *količina nanosa (vučenog i/ili suspendiranog) koja biva pronošena kroz promatrani (hidrometrijski) presijek vodotoka u jedinici vremena; ima dimenziju mase u sekundi (kg/s) ili (t/s)*

MJERENJE SUSPENDIRANOG NANOSA

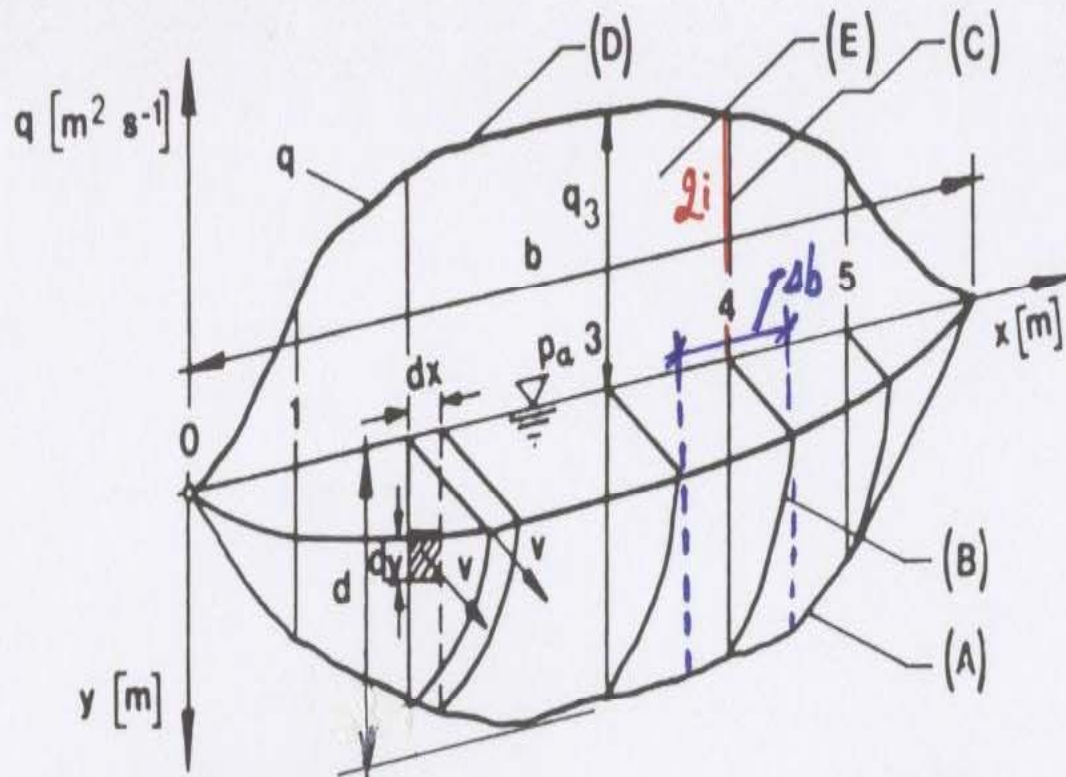
Mjerenje suspendiranog nanosa podrazumjeva određivanje sekundnog pronosa (kg/s) tog nanosa kroz hidrometrijski profil. S obzirom da je koncentracija nanosa promjenjiva po protočnom presjeku, tj. to je veća što je brzina toka veća, to se postupak mjerenja sastoji u tome da se prilikom mjerenja brzine toka i određivanja protoka odmah uzimaju i uzorci vode s nanosom, i to u istim točkama u kojima je mjerena brzina toka (*ili se uzorkovanje vrši integralno po mjernim vertikalama*).

Uzorci vode s nanosom daju se u laboratorij gdje se ustanovljuje koncentracija nanosa u uzorcima. Nakon toga određuje se dijagram koncentracije nanosa po vertikali, te srednja koncentracija nanosa za svaku mjernu vertikalu - analogno određivanju srednje brzine po vertikali.

Množenjem srednje brzine toka za vertikalu sa srednjom koncentracijom nanosa po vertikali dobiva se specifični pronos nanosa po jedinici širine korita na mjestu vertkale.

Da bi se dobio ukupan pronos po hidrometrijskom profilu potrebno je (*kao i kod mjerenja protoka vode*) za svaku vertikalu odrediti pripadnu parcijalnu površinu protočnog presjeka. Množenjem tih parcijalnih površina sa specifičnim pronosom utvrđenim za svaku vertikalu i zbrajanjem tih parcijalnih produkata po cijelom hidrometrijskom profilu dobije se ukupan sekundni pronos suspendiranog nanosa.

Matematičko definiranje proračuna protoka za cijeli protočni presjek



$$Q = \int_0^b \int_0^d v \cdot dy \cdot dx$$

radi se :

$$q = \int_0^d v \cdot dy \quad [\text{m}^2/\text{s}]$$

elementarni protok

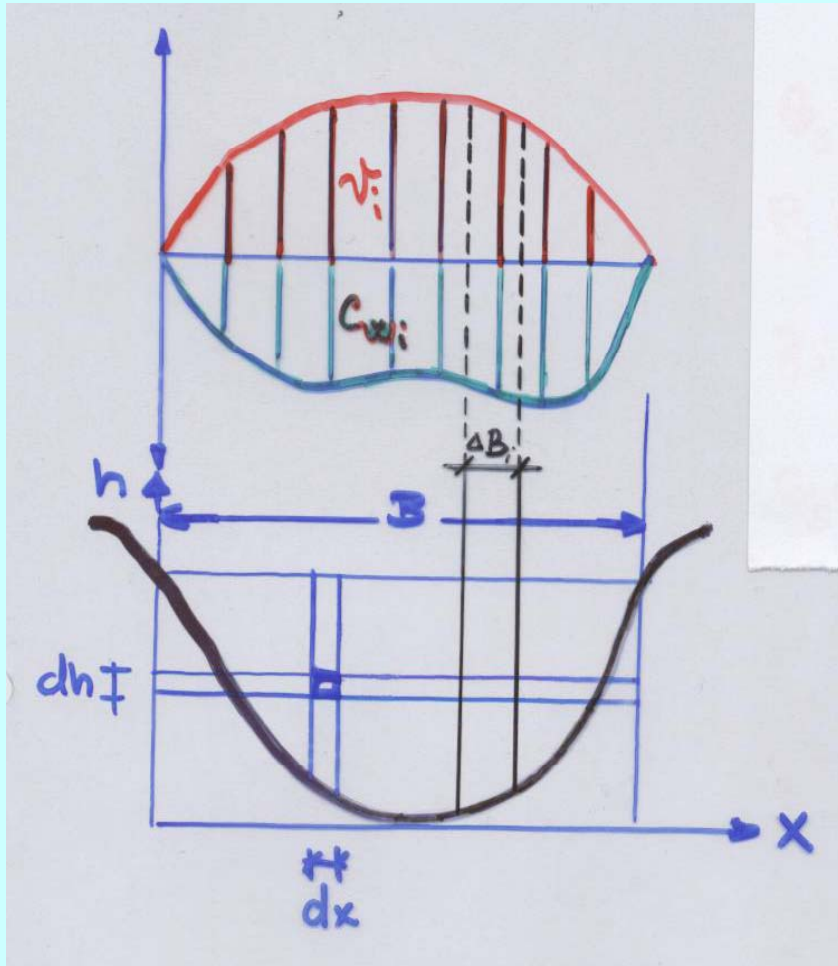
(površina dijagrama
brzine po vertikalama)

$$Q = \int q \cdot dx$$

praktično :

$$Q = \sum_1^n L_i \cdot \Delta b$$

Matematičko definiranje proračuna pronosa suspendiranog nanosa za cijeli protočni presjek



ukupan pronos:
$$G_s = \int_0^h \int_0^B v \cdot c \cdot dh \cdot dx$$

specifičan pronos:
$$\rho_i = v_i \cdot c_i \quad \left[\frac{\text{kg}}{\text{m}^2 \cdot \text{s}} \right]$$

specifičan pronos za vertikalu:
$$g_i = \int_0^h \rho_i \cdot dh \quad \left[\frac{\text{kg}}{\text{m} \cdot \text{s}} \right]$$

ukupan pronos:
$$G_s = \int_0^B g_i \cdot dx \quad \left[\frac{\text{kg}}{\text{s}} \right]$$

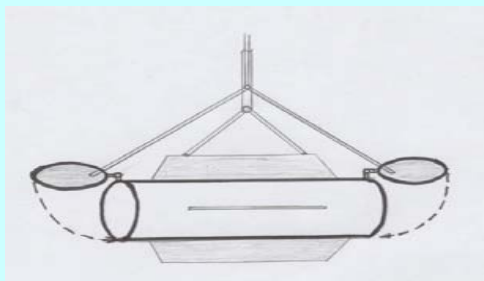
praktično ukupan pronos:
$$G_s = \sum_{i=1}^n g_i \cdot \Delta B_i \quad \left[\frac{\text{kg}}{\text{s}} \right]$$

n ... ukupan broj vertikalala

ΔB ... širina parcijalne površine poprečnog presjeka koja pripada mjernoj vertikali

UZORKOVANJE SUSPENDIRANOG NANOSA

u svrhu određivanja njegove koncentracije



a) Hvatači s trenutnim zahvaćanjem uzorka:

Cilindar promjera 10 do 15 cm, volumena do 5 litara.

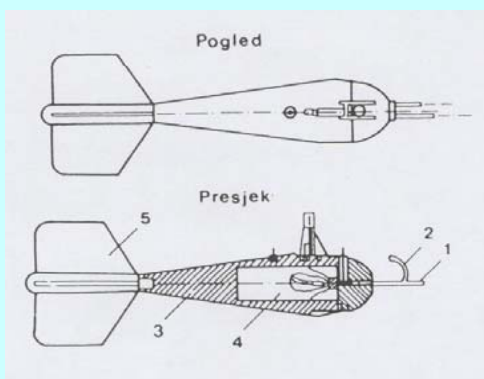
Danas se sve manje koriste.

b) Hvatači (*batometri*) s laganim punjenjem – dva tipa:

b₁) hvatači s bocom (*integratori i za uzorkovanje u točki*)

Metalno aerodinamično kućište s ugrađenom bocom (0,5 do 2 lit.): 1 – cijev za ulaz vode, 2- cijev za izlaz zraka, 3 – tijelo hvatača, 4 – boca, 5 – stabilizator.

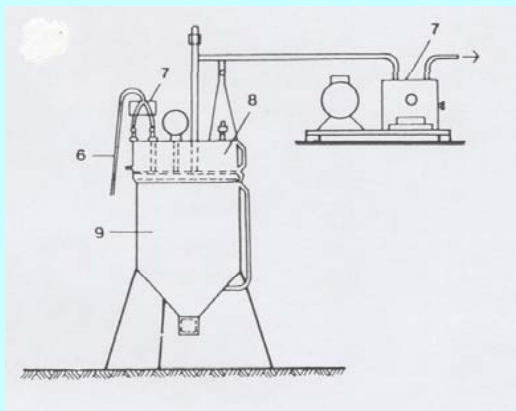
Integratori: ujednačenom brzinom spuštaju se po mjernoj vertikali tako da ujednačuju (osrednjuju) koncentraciju nanosa.



b₂) Vakumski hvatači – za uzorkovanja kad su

koncentracije nanosa male ($C < 50 \text{ mg/l}$)

Hermetički zatvorena posuda u kojoj se vakum pumpom stvara potlak. Puni se pomoću elastične cijevi koja se konstantnom brzinom spušta po mjernoj vertikali. 6 – elastična cijev za uzorkovanje, 7 – vakum crpke, 8 – komora za ulaz uzorka, 9 – posuda za uzorak.



HVATAČ SUSPENDIRANOG NANOSA S BOCOM



LABORATORIJSKO ODREĐIVANJE KONCENTRACIJE NANOSA U UZORKU

Koncentracija nanosa: $C = \frac{T_n}{V}$; [kg / m³] **T_n** – masa nanosa u uzorku
(*ustanovi se vaganjem*)
V – volumen uzorka

Laboratorijski postupci su standardizirani:

a) Prvi način:

- uzorak izmjenenog volumena se ostavi da se istaloži
- odlije se bistra voda
- suši se u šunici na 105 °C
- vaganjem se ustanovi masa nanosa T_n

b) Drugi način:

- filtriranje uzorka kroz papirne filtre (*poznate mase T_f*)
- sušenje na zraku do sobne vlažnosti
- sušenje u šunici na 105 °C
- vaganje uzorka i filtra (T_{n+f} = T_n + T_f)
- izračun: T_n = T_{n+f} - T_f

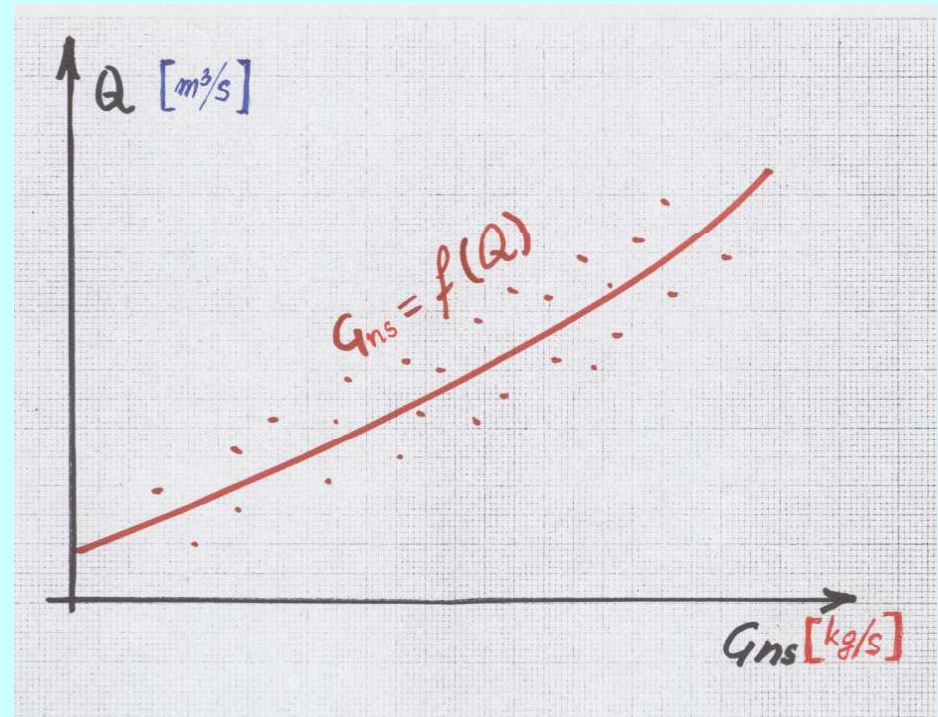
ODREĐIVANJE KRIVULJE PRONOSA SUSPENDIRANOG NANOSA

Na osnovu mjerenih podataka o protoku vode i istovremenih izmjernih podataka o sekundnom pronosu suspendiranog nanosa G_{ns} (kg/s), moguće je konstruirati (ustanoviti) “krivulju pronosa” (algebarsku funkciju) suspendiranog nanosa:

$$G_{ns} = f(Q)$$

Postupak iznalaženja algebarske funkcije analogan je postupku iznalaženja “krivulje protoka” $Q = f(H)$. Najčešći oblik “krivulje pronosa nanosa” je:

$$G_{ns} = a \cdot (Q - Q_0)^b$$



MJERENJE VUČENOG NANOSA

Svrha mjerenja je odrediti sekundni pronos vučenog nanosa.

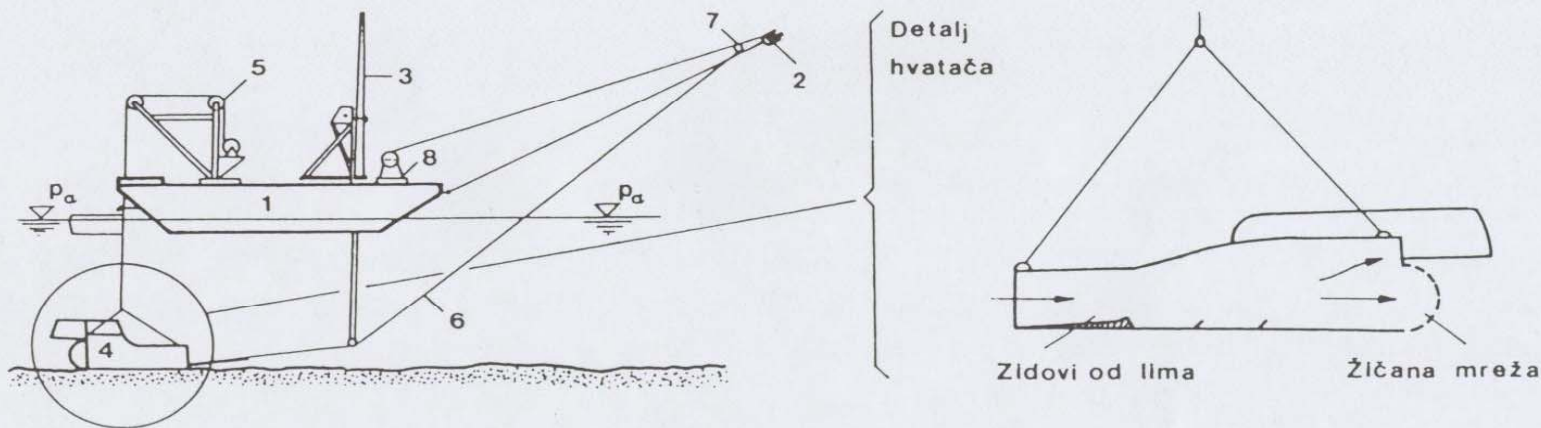
Mjerenje je moguće provesti na tri načina:

- a) pomoću mehaničkih hvatača
- b) pomoću radioaktivnih ili obojenih trasera
- c) morfološkim mjerenjem sprudova i pokretnih oblika riječnog dna

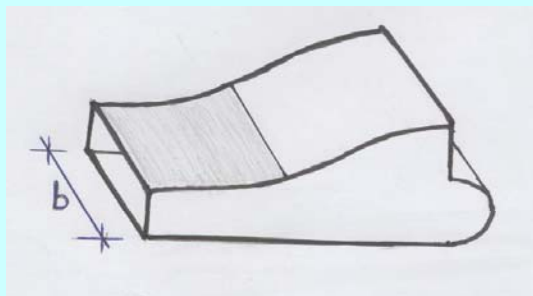
Najčešća su mjerenja pomoću mehanočkih hvatača.

Hvatač se sastoji od metalne sandučaste konstrukcije koja se spušta sa plovila na dno rijeke, i to tako da u njegov otvor direktno ulazi vodni tok koji vuče nanos po dnu. Konstrukcija hvatača je takova da se u njemu zadržava nanos, a voda slobodno izlazi na stražnjoj i gornjoj strani.

Poznati je Karoljijev hvatač.



ODREĐIVANJE SEKUNDNOG PRONOSA VUČENOG NANOSA



Hvatač vučenog nanosa spusti se na dno (*na istim verikalama na kojima je uzorkovan suspendirani nanos*) i ovisno o količini vučenog nanosa zadrži se na dnu 30'' do 15'. (*vrijeme se mjeri kronometrom*). Na jednoj vertikali nanos se mjeri bar 3 puta. Nakon sušenja vaganjem se odredi za svaku vertikalu ukupna masa nanosa koja je uhvaćena u ukupnom trajanju zahvaćanja. Zatim se za svaku vertikalu odredi specifičan (*po metru širine korita*) pronos nanosa prema izrazu:

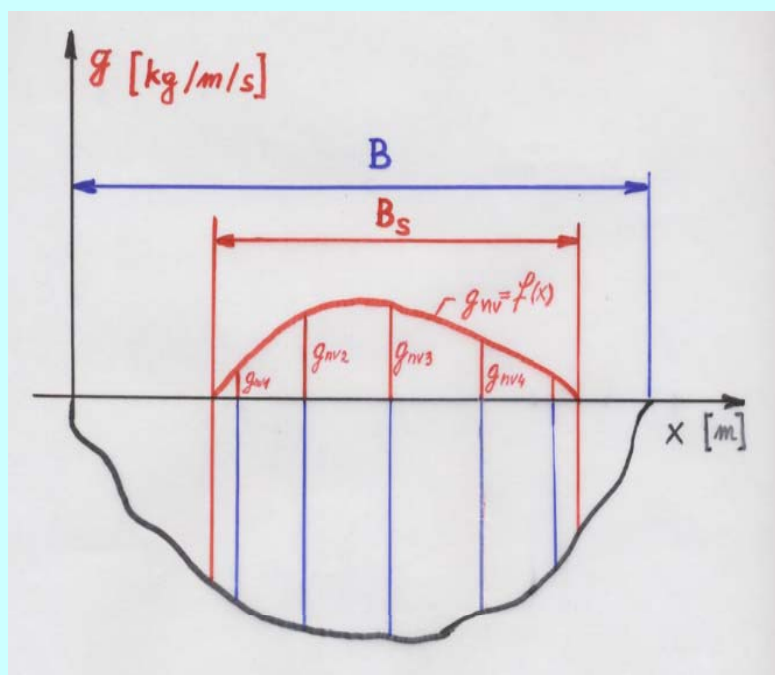
$$g_{nv} = \frac{P_{nv}}{b \sum t}$$

gdje je:
 P_{nv} (kg) – masa ukupno uhvaćenog nanosa
 b (m) – širina hvatača
 $\sum t$ (s) - ukupano trajanje zahvaćanja (s)

Nakon toga moguće je nacrtati dijagram raspodjele specifičnog pronosa vučenog nanosa po dnu korita (*vučeni se nanos pronosi samo po djelu dna korita gdje je ispunjen uslov $v > v_{gr}$ i $Fr < 19$*).

Ukupan pronos nanosa dobije se planimetriranjem Površine dijagrama ispod krivulje raspodjele specifičnog pronosa, dakle:

$$G_{nv} = \int_{B_s} g_{nv,x} dx \quad [\text{kg} / \text{s}]$$



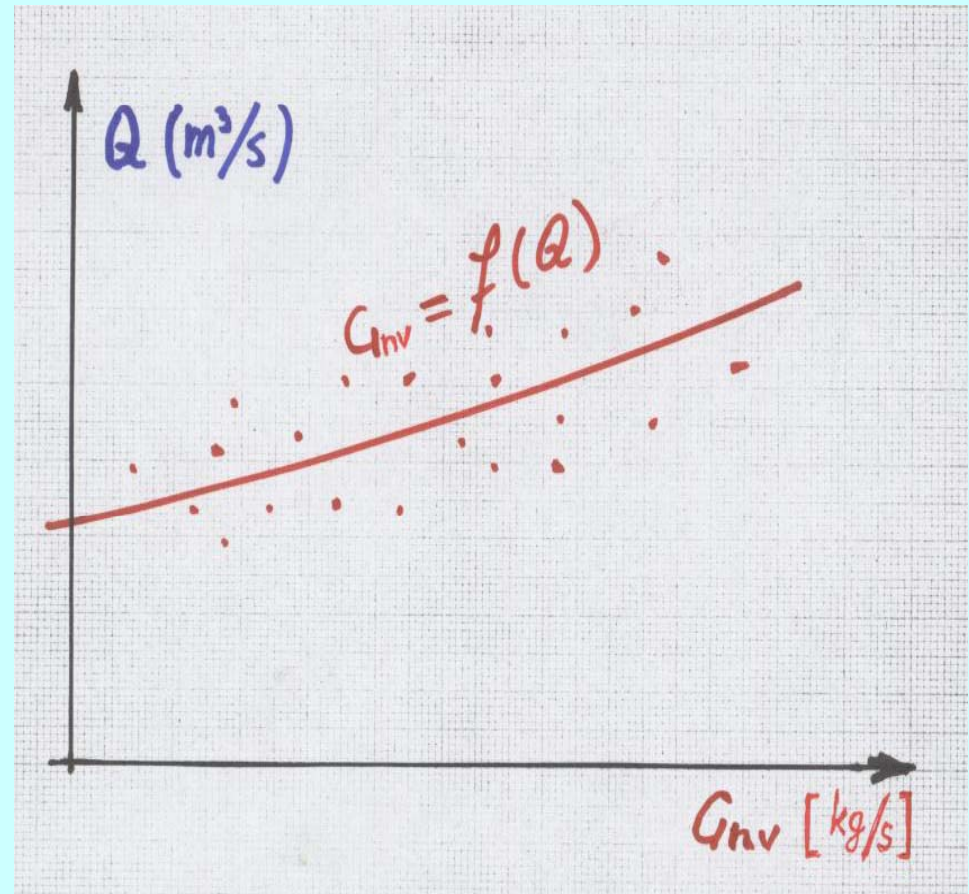
ODREĐIVANJE KRIVULJE PRONOSA VUČENOG NANOSA

Na osnovu mjerenih podataka o protoku vode i istovremenih izmjernih podataka o sekundnom pronosu vučenog nanosa G_{ns} (kg/s), moguće je konstruirati (ustanoviti) “krivulju pronosa” (*algebarsku funkciju*) vučenog nanosa:

$$G_{ns} = f(Q)$$

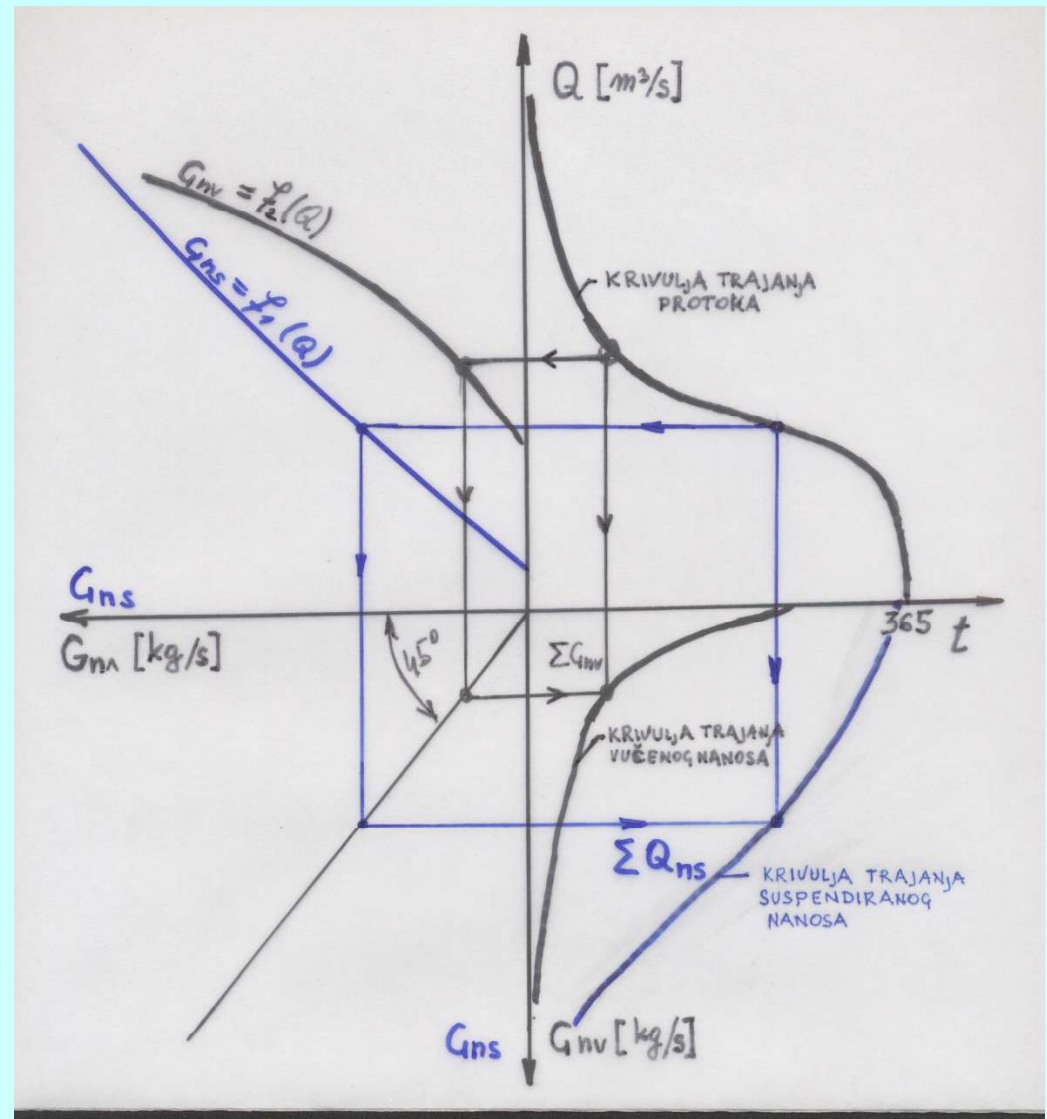
Postupak iznalaženja algebarske funkcije analogan je postupku iznalaženja “krivulje protoka” $Q = f(H)$. Najčešći oblik “krivulje pronosa nanosa” je:

$$G_{ns} = a \cdot (Q - Q_0)^b$$



PRORAČUN GODIŠNJE BILANCE NANSA

Vrlo čest inženjerski zadatak je proračun godišnje bilance nanosa. Posebice kod projektiranja riječnih akumulacija. Taj zadatak se uspješno rješava ako su ustanovljene “krivulje (funkcije) pronosa nanosa”, kako vučenog tako i suspendiranog. Pomoću tih krivulja moguće je preslikati godišnju krivulju trajanja protoka vode u godišnje krivulje trajanja vučenog i suspendiranog nanosa – kao na slici. Konačno, ukupan pronos mase vučenog nanosa dobije se planimetriranjem površine ispod krivulje trajanja vučenog nanosa, a analogno dobije se i ukupan pronos mase suspendiranog nanosa planimetriranjem površine ispod krivulje trajanja te vrste nanosa.



PARAMETARSKI PRORAČUN PRONOSA SUSPENDIRANOG NANOSA

U slučajevima kada nema mjerenih podataka o nanosu moguće je koristiti parametraske formule za **približan proračun pronosa nanosa**, koje je moguće pronaći u stručnoj literaturi. Jedan takav primjer je vrlo jednostavna **formula Fleminga**, koju je autor izveo na osnovu podataka dobivenih mjerenjem na 250 slivova u cijelom svijetu. Formula glasi:

$$G_s = a \cdot Q_s^n \quad (\text{t/god})$$

G_s Srednji godišnji pronos nanosa u **t/god**.

Q_s Srednji godišnji protok vode u **m³/s**

a i **n** su parametri čije vrijednosti su dane u tablici:

VEGETACIJSKI POKRIVAČ	n	a
mješane bjelogorične i crnogorične šume	1,02	4.000
crnogorične šume i visoka trava	0,82	59.000
kratka trava i grmlje	0,65	177.000
pustinja i grmlje	0,72	446.000

PARAMETARSKI PRORAČUN VUČENOG NANOSA

Pronos vučenog nanosa ovisi o brzini toka rijeke i o mehaničkim osobinama zrna nanosa od kojeg je sačinjeno dno korita. Mnogi autori analizirali su tzv. “*pokretnu silu toka*” kojom riječni tok djeluje na zrna nanosa koja leže na riječnom dnu. Takovim analizama ustanovljene su parametarske formule za **približan proračun** pronosa vučenog nanosa u riječnom koritu.

Treba upamtiti da se prije korištenja takovih formula preporuča provjeriti njihovu primjenjivost na konkretan vodotok, što se radi tako da se izvrši bar nekoliko hidroloških mjernja pronosa nanosa, pa se rezultati mjerenja usporede sa rezultatima proračuna po formuli.

Ako se na osnovu rezultata mjerenja nanosa izvrše promjene vrijednosti parametara sadržanih u formuli, kako bi se rezultati proračuna prilagodili sa rezultatima mjerenja, tada je riječ o tariranju formle.

Primjer: **Shoklitcheva formula**

$$G = 143,98 \cdot b \cdot \sum_{i=1}^n \frac{437,9}{\sqrt{d_i}} \cdot I_e^{3/2} (10,76 \cdot q - q_{oi}) \quad (\text{t/dan})$$

$$q_{oi} = \frac{0,00021 \cdot d_i}{I_e^{4/3}} \quad (\text{m}^3/\text{s/m})$$

gdje je: **G** (t/dan) – pronos vučenog nanosa

b (m) – širina korita vodotoka,

d_i (mm) – srednji promjer svake pojedine frakcije nanosa - prema prosijavanju na sitima

n - broj frakcija nansa

I_e - pad linije energije vodotoka (*približno jednak padu vodnog lica*)

q (m³/s/m) – specifični protok vode po jedinici širine riječnog korita

q_{oi} (m³/s/m) – kritični specifični protok pri kojem započinje pokretanje nanosa